

ข้อบัญญัติองค์การบริหารส่วนตำบลพลับพลา  
เรื่อง การติดตั้งบ่อดักไขมัน  
บำบัดน้ำเสียในอาคาร  
พ.ศ. ๒๕๖๒



ของ

องค์การบริหารส่วนตำบลพลับพลา  
อำเภอโขกชัย จังหวัดนครราชสีมา



166.

ประกาศองค์การบริหารส่วนตำบลพลับพลา  
เรื่อง ประกาศใช้ข้อบัญญัติองค์การบริหารส่วนตำบลพลับพลา  
เรื่อง การติดตั้งบ่อดักไขมันบำบัดน้ำเสียในอาคาร พ.ศ. ๒๕๖๒

ด้วยองค์การบริหารส่วนตำบลพลับพลา ได้ดำเนินการจัดทำข้อบัญญัติองค์การบริหารส่วนตำบลพลับพลา เรื่อง การติดตั้งบ่อดักไขมันบำบัดน้ำเสียในอาคาร พ.ศ. ๒๕๖๒ โดยสภาองค์การบริหารส่วนตำบลพลับพลา มีมติเห็นชอบในการประชุมสภาองค์การบริหารส่วนตำบลพลับพลา สมัยสามัญ สมัยที่ ๒ ประจำปี พ.ศ. ๒๕๖๒ เมื่อวันที่ ๑๕ สิงหาคม ๒๕๖๒ และนายอำเภอโชคชัยได้ให้ความเห็นชอบแล้ว นั้น

อาศัยอำนาจตามความในมาตรา ๗๑ แห่งพระราชบัญญัติบัญญัติสภาตำบลและองค์การบริหารส่วนตำบล พ.ศ. ๒๕๓๗ แก้ไขเพิ่มเติมถึง (ฉบับที่ ๗) พ.ศ. ๒๕๖๒ ประกอบกับความในมาตรา ๒๐ (๓) แห่งพระราชบัญญัติการสาธารณสุข พ.ศ. ๒๕๓๕ และหนังสืออำเภอโชคชัย ที่ นม ๐๐๒๓.๑๕/๒๕๐๘ ลงวันที่ ๒๕ มิถุนายน ๒๕๖๒ เรื่อง การติดตั้งบ่อดักไขมันบำบัดน้ำเสียในอาคาร ขอให้ดำเนินการเกี่ยวกับการออกข้อบัญญัติองค์การบริหารส่วนตำบลตามแนวทางกำหนด จึงขอประกาศใช้ข้อบัญญัติองค์การบริหารส่วนตำบลพลับพลา เรื่อง การติดตั้งบ่อดักไขมันบำบัดน้ำเสียในอาคาร พ.ศ. ๒๕๖๒ เพื่อใช้บังคับในเขตองค์การบริหารส่วนตำบลพลับพลา ตั้งแต่วันถัดจากวันประกาศแล้วเจ็ดวัน

ประกาศ ณ วันที่ ๓๐ เดือน สิงหาคม พ.ศ. ๒๕๖๒

(นายสมบุรณ์ แวดอน)  
นายกองค์การบริหารส่วนตำบลพลับพลา

ข้อบัญญัติองค์การบริหารส่วนตำบลพลับพลา  
เรื่อง การติดตั้งบ่อดักไขมันบำบัดน้ำเสียในอาคาร  
พ.ศ. ๒๕๖๒

ของ

องค์การบริหารส่วนตำบลพลับพลา  
อำเภอโชคชัย จังหวัดนครราชสีมา

ข้อบัญญัติองค์การบริหารส่วนตำบลพลับพลา  
เรื่อง การติดตั้งบ่อดักไขมัน  
บำบัดน้ำเสียในอาคาร  
พ.ศ. ๒๕๖๒

หลักการ

ให้มีข้อบัญญัติองค์การบริหารส่วนตำบล เรื่อง การติดตั้งบ่อดักไขมันบำบัดน้ำเสียในอาคาร

เหตุผล

เพื่อให้การบำบัดน้ำเสียในอาคารและครัวเรือนในเขตองค์การบริหารส่วนตำบลพลับพลา  
เกี่ยวกับการติดตั้งบ่อดักไขมันเพื่อบำบัดน้ำเสียในอาคารมีความเหมาะสมกับสภาพการณ์ในปัจจุบัน ซึ่ง  
พระราชบัญญัติการสาธารณสุข พ.ศ. ๒๕๓๕ โดยให้กระทำได้ โดยการตราเป็นข้อบัญญัติองค์การบริหาร  
ส่วนตำบล จึงตราข้อบัญญัติองค์การบริหารส่วนตำบลนี้

**ข้อบัญญัติองค์การบริหารส่วนตำบลพลับพลา**  
**เรื่อง การติดตั้งบ่อดักไขมันบำบัดน้ำเสียในอาคาร พ.ศ. ๒๕๖๒**

โดยที่เป็นการสมควรตราข้อบัญญัติองค์การบริหารส่วนตำบล เรื่อง การติดตั้งบ่อดักไขมันบำบัดน้ำเสียในอาคาร

อาศัยอำนาจตามความในมาตรา ๗๑ แห่งพระราชบัญญัติบัญญัติสภาตำบลและองค์การบริหารส่วนตำบล พ.ศ. ๒๕๓๗ แก้ไขเพิ่มเติมถึง (ฉบับที่ ๗) พ.ศ. ๒๕๖๒ ประกอบกับความในมาตรา ๒๐ (๓) แห่งพระราชบัญญัติการสาธารณสุข พ.ศ. ๒๕๓๕ องค์การบริหารส่วนตำบลพลับพลา โดยความเห็นชอบของสภาองค์การบริหารส่วนตำบลพลับพลาและนายอำเภอโชคชัย จึงออกข้อบัญญัติไว้ดังต่อไปนี้

ข้อ ๑ ข้อบัญญัตินี้เรียกว่า “ข้อบัญญัติองค์การบริหารส่วนตำบลพลับพลา เรื่อง การติดตั้งบ่อดักไขมันบำบัดน้ำเสียในอาคาร พ.ศ. ๒๕๖๒”

ข้อ ๒ ข้อบัญญัตินี้ให้ใช้บังคับเมื่อพ้นกำหนดเจ็ดวันนับแต่วันที่ได้ประกาศโดยเปิดเผย ณ สำนักงานองค์การบริหารส่วนตำบลพลับพลา

ข้อ ๓ บรรดาข้อบัญญัติองค์การบริหารส่วนตำบล ประกาศ ระเบียบ หรือคำสั่งอื่นใดใน ส่วนที่ได้ตราไว้แล้วในข้อบัญญัตินี้ หรือซึ่งขัดหรือข้อบังคับกฎหมายและคำสั่งอื่นใดขององค์การบริหารส่วน ตำบล ซึ่งขัดหรือแย้งกับข้อบัญญัตินี้ ให้ใช้ข้อบัญญัตินี้แทน

ข้อ ๔ ในข้อบัญญัตินี้

“อาคาร” หมายความว่า ตึก บ้าน เรือน ร้านค้า ร้านอาหาร สำนักงานหรือสิ่งปลูกสร้าง ใช้อื่นซึ่งบุคคลอาจเข้าอาศัยหรือใช้สอยได้

“บ่อดักไขมัน” หมายความว่า สิ่งที่ใช้แยกจับพวกน้ำมันและไขมันออกจากน้ำซึ่งผ่านการใช้ แล้ว

“การระบายน้ำ” หมายความว่า การผันน้ำ การปล่อยน้ำ การเทน้ำ การสูบน้ำ หรือการ กระทำอื่นใด ที่เป็นการถ่ายเทน้ำ

“แหล่งระบายน้ำ” หมายความว่า ทางหรือท่อระบายน้ำ ลำกระโดง ลำราง คู คลอง แม่น้ำ ทะเล และแหล่งน้ำสาธารณะ แหล่งน้ำธรรมชาติและแหล่งน้ำที่เป็นของเอกชน ซึ่งมีทางเชื่อมต่อหรือ สามารถไหลไปสู่แหล่งน้ำสาธารณะหรือแหล่งน้ำธรรมชาติได้

“เจ้าพนักงานท้องถิ่น” หมายความว่า นายกองค์การบริหารส่วนตำบล

ข้อ ๕ ข้อบัญญัตินี้ให้ใช้บังคับแก่อาคารที่มีการระบายน้ำทิ้งลงหรือไหลไปสู่แหล่งระบายน้ำ และยังไม่มีความหมายใดกำหนดมาตรการเกี่ยวกับการกำจัดน้ำมันและไขมันสำหรับอาคารประเภทนั้น

ข้อ ๖ ให้เจ้าของหรือผู้ครอบครองอาคารตามข้อ ๕ ติดตั้งบ่อดักไขมันตามมาตรฐานที่เจ้า พนักงานท้องถิ่นประกาศกำหนด

ให้เจ้าของหรือผู้ครอบครองอาคารที่มีการปลูกสร้างใหม่ดำเนินการติดตั้งบ่อดักไขมันสำหรับ อาคารนั้นให้แล้วเสร็จก่อนเข้าอยู่อาศัยหรือใช้สอย และหากอาคารได้อยู่ระหว่างการปลูกสร้างใหม่ในวันที่ ข้อบัญญัตินี้มีผลใช้บังคับ ก็ให้ดำเนินการติดตั้งบ่อดักไขมันตามข้อบัญญัตินี้เช่นเดียวกัน

ข้อ ๗ ให้เจ้าของหรือผู้ครอบครองอาคารตามข้อ ๕ เก็บ ขน น้ำมันหรือไขมันในบ่อดัก ไขมันไปกำจัดและซ่อมแซมบำรุงรักษาบ่อดักไขมันให้อยู่ในสภาพที่ใช้การได้ตามปกติอยู่เสมอ

ข้อ ๘ ผู้ใดฝ่าฝืนข้อบัญญัตินี้ ต้องระวางโทษปรับไม่เกินหนึ่งพันบาท

ข้อ ๙ ให้เจ้าพนักงานท้องถิ่นประกาศและประชาสัมพันธ์ให้ประชาชนทราบถึงการปฏิบัติ ตามข้อบัญญัตินี้

ข้อ ๑๐ ให้เจ้าพนักงานท้องถิ่นมีอำนาจยกเว้นการปฏิบัติตามข้อบัญญัตินี้ตามความจำเป็น โดยพิจารณาถึงสภาพ ลักษณะหรือการใช้ประโยชน์ของอาคาร หรือสภาพของพื้นที่ เช่น พื้นที่บนภูเขา พื้นที่เกษตรกรรม พื้นที่ในชนบท

ข้อ ๑๑ ให้นายกองค้การบริหารส่วนตำบลรักษาการตามข้อบัญญัตินี้ และให้มีอำนาจออก ประกาศหรือคำสั่งเพื่อปฏิบัติการเป็นไปตามข้อบัญญัตินี้

ประกาศ ณ วันที่ ๓๐ เดือน สิงหาคม

พ.ศ. ๒๕๖๒

(ลงชื่อ)



(นายสมบูรณ์ แซดอน)

นายกองค้การบริหารส่วนตำบลพลับพลา

เห็นชอบ

(ลงชื่อ)



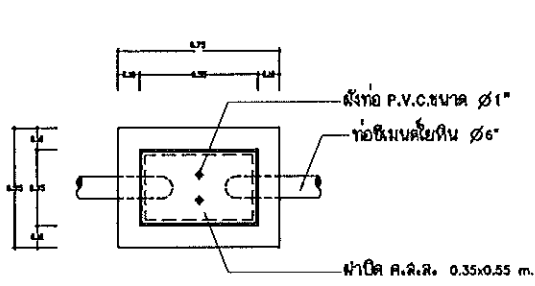
(นายธรรมธรรมศ ทองสำโรง)

ปลัดอำเภอ รักษาการแทน

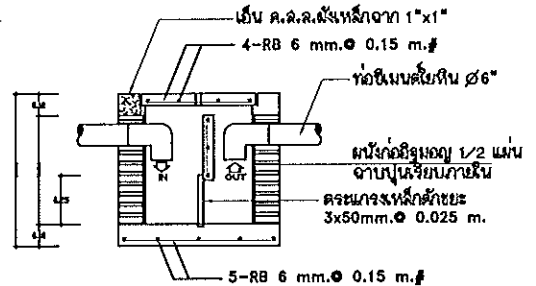
นายอำเภอโชคชัย

**ภาคผนวก ก.**

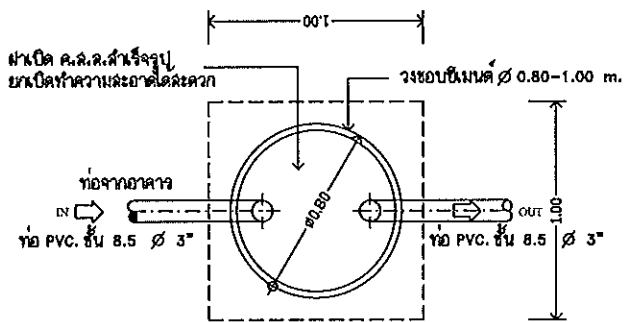
# ตัวอย่างแบบแปลนบ่อดักไขมันบำบัดน้ำเสียในอาคาร ขององค์การบริหารส่วนตำบลพลับพลา อำเภอโชคชัย จังหวัดนครราชสีมา



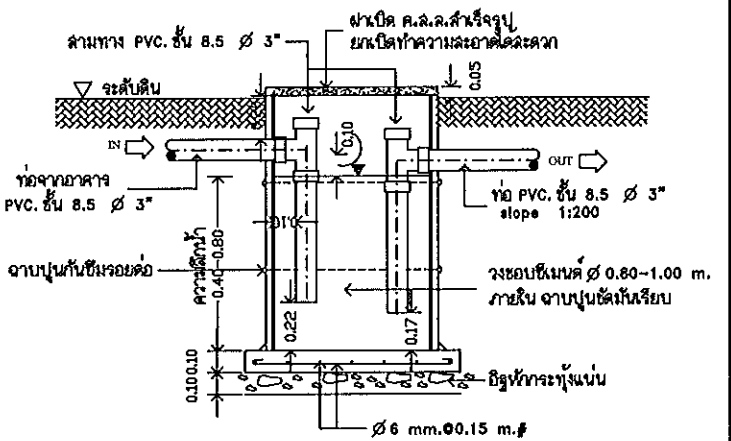
แบบแปลนบ่อดักไขมัน แบบบ่อก่ออิฐ



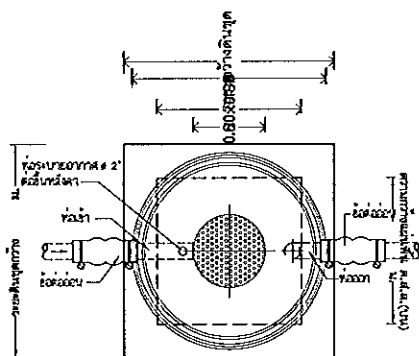
รูปตัดบ่อดักไขมัน แบบบ่อก่ออิฐ



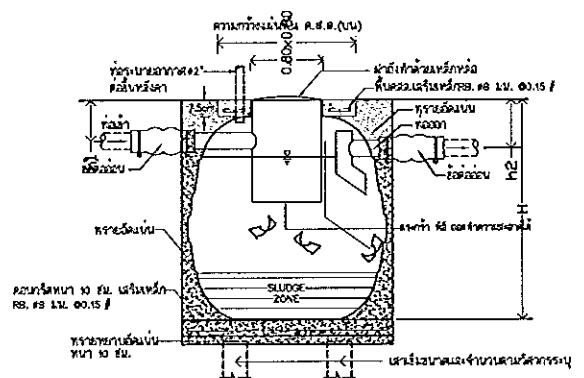
แบบแปลนบ่อดักไขมัน แบบวงขอบซีเมนต์



รูปตัดบ่อดักไขมัน แบบวงขอบซีเมนต์



แบบแปลนบ่อดักไขมัน แบบถังสำเร็จรูป



รูปตัดบ่อดักไขมัน แบบถังสำเร็จรูป